

# Sola

serrure  
électronique



**GEKIPS**

Digilock

Serrure électronique à clavier, conçue pour une utilisation en mode partagé (temporaire) ou en mode assigné (permanent).

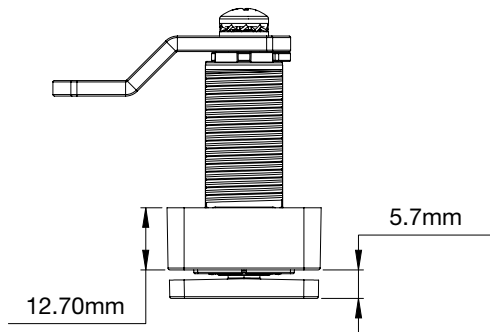
- Fonctionnement à clavier
- Boîtier vertical
- Came décalée ou plate
- Gestion à code ou clé manager
- Utilisation partagée ou assignée
- Corps en métal, clavier à poussoirs
- Finition nickel brossé
- Montage en saillie
- Conçue pour nouvelles installations ou rénovation
- Diverses longueurs de cylindre disponibles
- Indicateurs visuels et sonores



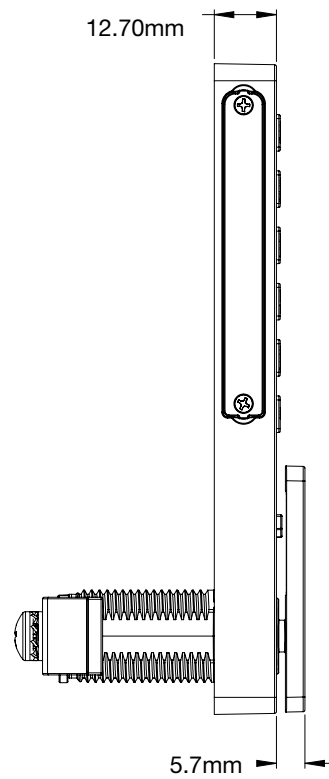
- Classement IP55 poussières & humidité
- 2 piles lithium CR2450 premium
- Autonomie batterie : 180,000 cycles\*
- 5 ans de garantie

\*Basé sur un usage moyen.

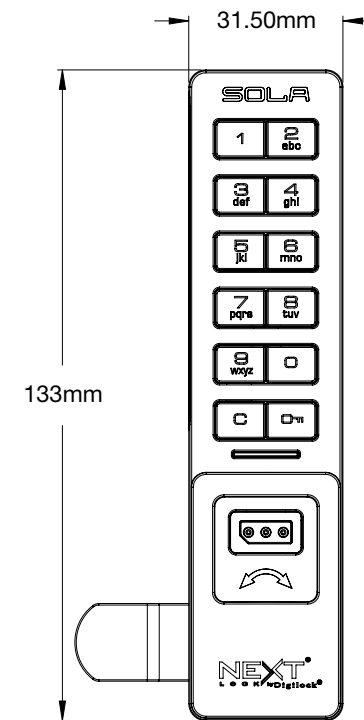
## Vue du dessus



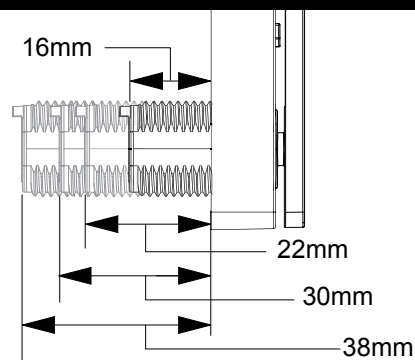
## Vue de profil



## Vue de face

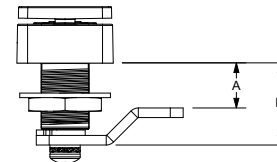


## Longueur cylindre

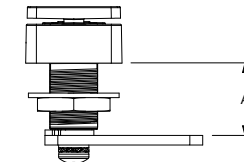


## Came plate ou décalée

Came décalée



Came plate



	16MM CYLINDER	22MM CYLINDER	30MM CYLINDER	38MM CYLINDER
A	0.35in (8.92mm)	0.59in (14.92mm)	0.90in (22.92mm)	1.22in (30.92mm)
B	0.83in (21.18mm)	1.07in (27.18mm)	1.39in (35.18mm)	1.70in (43.18mm)

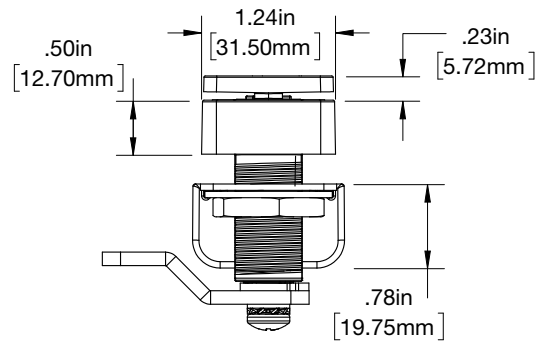
	16MM CYLINDER	22MM CYLINDER	30MM CYLINDER	38MM CYLINDER
A	0.71in (18mm)	0.94in (24mm)	1.26in (32mm)	1.57in (40mm)

- Utilisation à l'aide du RFID tactile
- Normes RFID - iClass et Mifare (13,56 MHz)  
ISO 14443A • ISO 14443B • ISO 15693
- Mécanisme de verrouillage à came
- Gestion à l'aide d'une clé électronique
- Double fonctionnalité - temporaire ou permanent
- Priorité de gestion et contournement d'alimentation
- Boîtier entièrement métallique
- Finition noire ou nickel brossé
- Orientation verticale - poignée en bas
- Montage en surface
- Conçu pour des installations nouvelles ou modernisées
- Plusieurs options pour le type de came et la longueur du cylindre
- Rotation de la poignée à 90° ou 180° (sens horaire ou anti-horaire)
- S'adapte à de nombreuses épaisseurs de portes différentes
- Indicateurs visuels et sonores

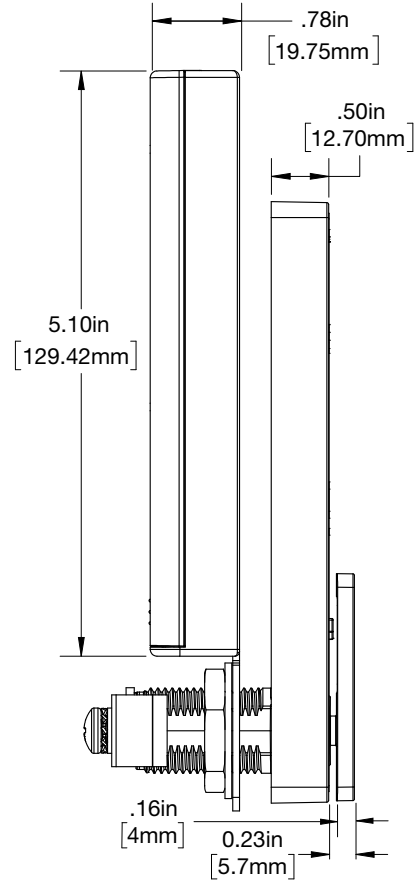


- Indice de protection IP55
- Alimenté par 4 piles AA
- Autonomie de la batterie : 115 000 cycles avec une utilisation moyenne
- Garantie jusqu'à 2 ans

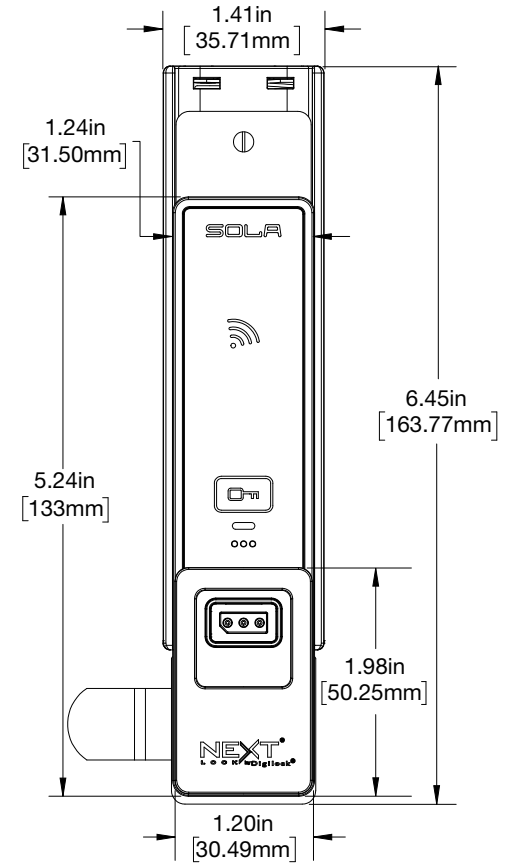
### Vue de haut



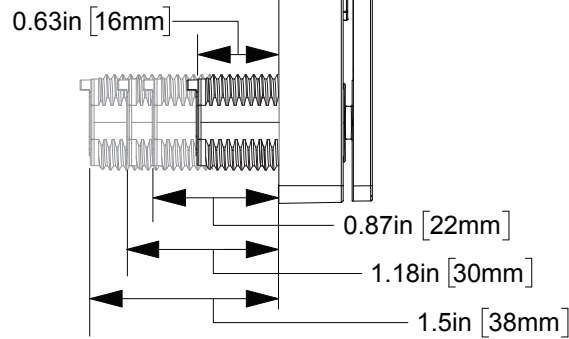
### Vue latérale



### Vue de face

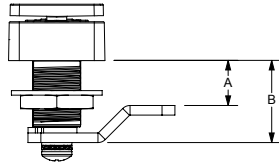


### Longueur du cylindre



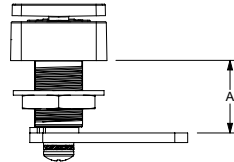
### Options de came

#### Came excentrée



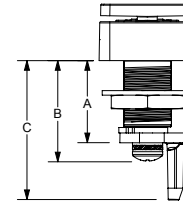
	16MM CYLINDER	22MM CYLINDER	30MM CYLINDER	38MM CYLINDER
A	0.35in (8.92mm)	0.59in (14.92mm)	0.90in (22.92mm)	1.22in (30.92mm)
B	0.83in (21.18mm)	1.07in (27.18mm)	1.39in (35.18mm)	1.70in (43.18mm)

#### Came plate



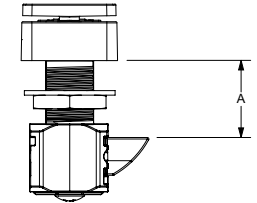
	16MM CYLINDER	22MM CYLINDER	30MM CYLINDER	38MM CYLINDER
A	0.71in (18mm)	0.94in (24mm)	1.26in (32mm)	1.57in (40mm)

#### Came de levier



	16MM CYLINDER	22MM CYLINDER	30MM CYLINDER	38MM CYLINDER
A	0.84in (21.25mm)	1.07in (27.25mm)	1.39in (35.25mm)	1.70in (43.25mm)
B	1.07in (27.25mm)	1.31in (33.25mm)	1.62in (41.25mm)	1.94in (49.25mm)
C	1.58in (40.16mm)	1.82in (46.16mm)	2.13in (54.16mm)	2.45in (62.16mm)

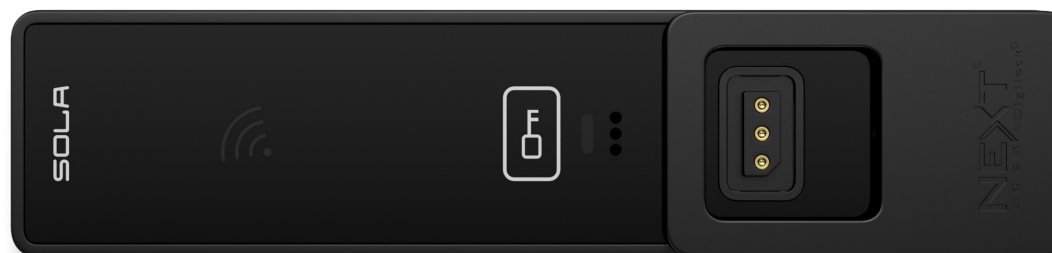
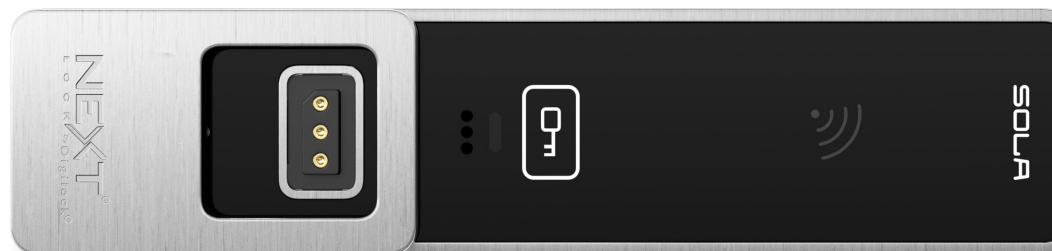
#### Serrure à demi-tour



	16MM CYLINDER	22MM CYLINDER	30MM CYLINDER	38MM CYLINDER
A	0.78in (19.70mm)	1.01in (25.70mm)	1.33in (33.70mm)	1.64in (41.70mm)

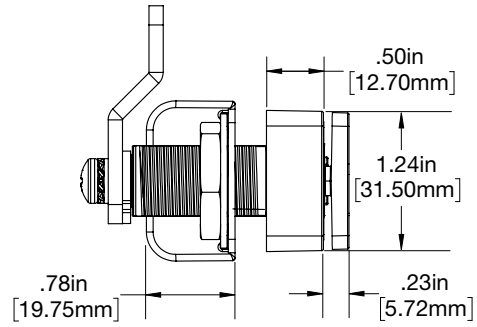
**RFID tactile Montage en surface - orientation horizontale**  
Serrure polyvalente à interface RFID conçue pour sécuriser les casiers à usage quotidien ou privé. Grâce à ses multiples configurations, Sola 3 s'adapte facilement aux installations nouvelles ou modernisées.

- Utilisation à l'aide du RFID tactile
- Normes RFID - iClass et Mifare (13,56 MHz)  
ISO 14443A • ISO 14443B • ISO 15693
- Mécanisme de verrouillage à came
- Gestion à l'aide d'une clé électronique
- Double fonctionnalité - temporaire ou permanent
- Priorité de gestion et contournement d'alimentation
- Boîtier entièrement métallique
- Finition noire ou nickel brossé
- Orientation horizontale – bouton à gauche ou à droite
- Montage en surface
- Conçu pour des installations nouvelles ou modernisées
- Plusieurs options pour le type de came et la longueur du cylindre
- Rotation de la poignée à 90° ou 180° (sens horaire ou anti-horaire)
- S'adapte à de nombreuses épaisseurs de portes différentes
- Indicateurs visuels et sonores

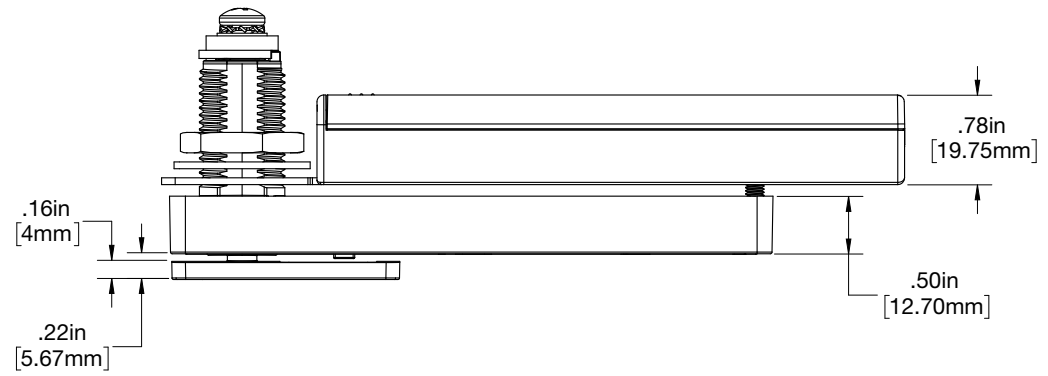


- Indice de protection IP55
- Alimenté par 4 piles AA
- Autonomie de la batterie : 115 000 cycles avec une utilisation moyenne
- Garantie jusqu'à 2 ans

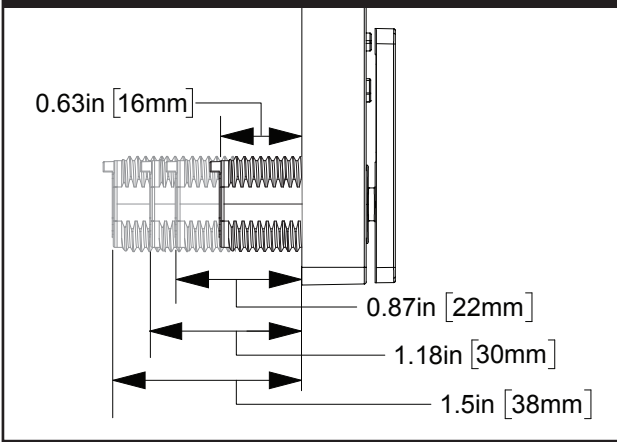
### Vue latérale



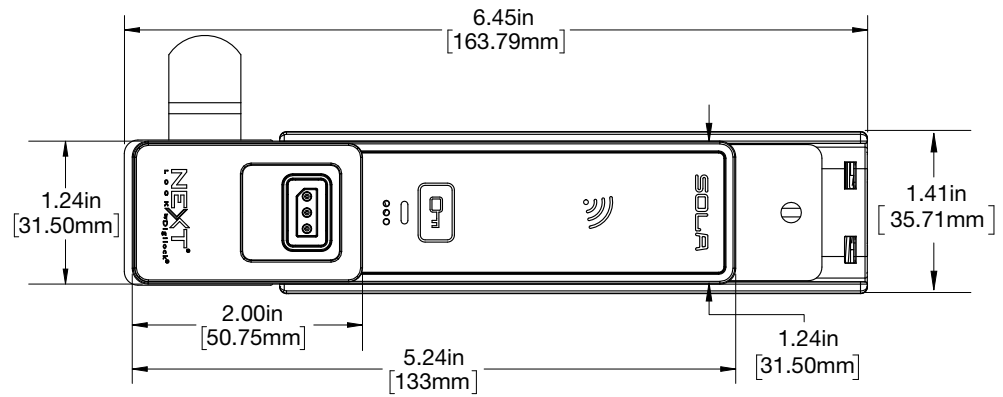
### Vue de haut



### Longueur du cylindre

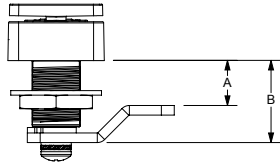


### Vue de face



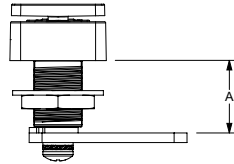
### Options de came

#### Came excentrée



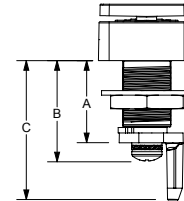
	16MM CYLINDER	22MM CYLINDER	30MM CYLINDER	38MM CYLINDER
A	0.35in (8.92mm)	0.59in (14.92mm)	0.90in (22.92mm)	1.22in (30.92mm)
B	0.83in (21.18mm)	1.07in (27.18mm)	1.39in (35.18mm)	1.70in (43.18mm)

#### Came plate



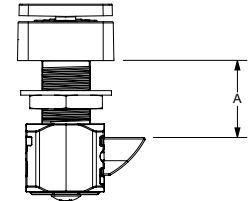
	16MM CYLINDER	22MM CYLINDER	30MM CYLINDER	38MM CYLINDER
A	0.71in (18mm)	0.94in (24mm)	1.26in (32mm)	1.57in (40mm)

#### Came de levier



	16MM CYLINDER	22MM CYLINDER	30MM CYLINDER	38MM CYLINDER
A	0.84in (21.25mm)	1.07in (27.25mm)	1.39in (35.25mm)	1.70in (43.25mm)
B	1.07in (27.25mm)	1.31in (33.25mm)	1.62in (41.25mm)	1.94in (49.25mm)
C	1.58in (40.16mm)	1.82in (46.16mm)	2.13in (54.16mm)	2.45in (62.16mm)

#### Serrure à demi-tour



	16MM CYLINDER	22MM CYLINDER	30MM CYLINDER	38MM CYLINDER
A	0.78in (19.70mm)	1.01in (25.70mm)	1.33in (33.70mm)	1.64in (41.70mm)

# Gekips

*l'agencement durable*



77 rue du 14 Juillet  
94700 Maisons-Alfort  
01 41 78 68 40  
[contact@gekips.com](mailto:contact@gekips.com)